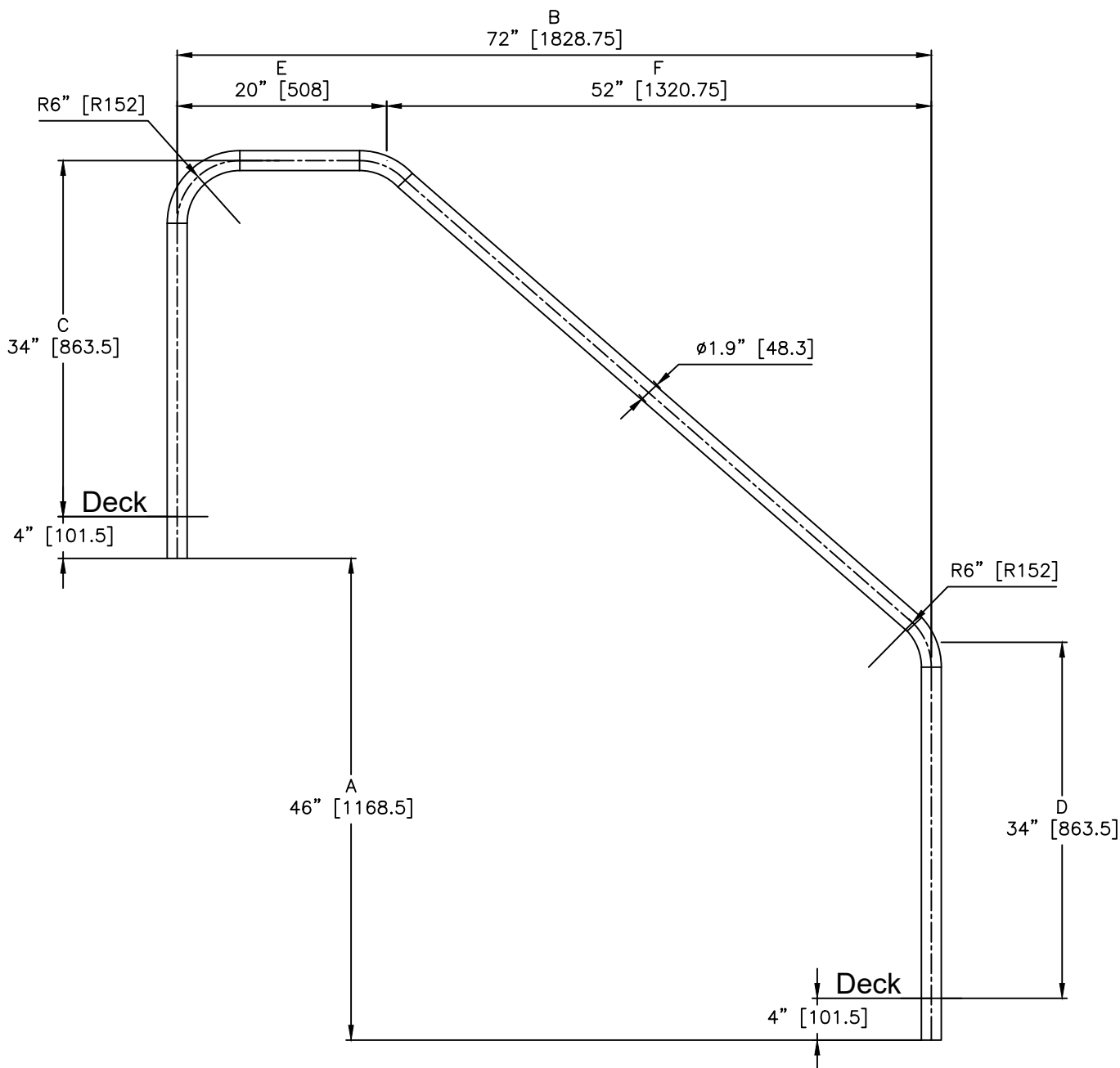


STAIR RAIL - GENERAL DESIGN



CODE	A	B	C	D	E	F (B-E)	WALL THICKNESS	TUBING DIAMETER	MATERIAL
JSR372-065-ADA	46"	72"	34"	34"	20"	52"	0.065"	1.9"	AISI-316L

Nombre / Name		Fecha / Date		Firma / Sign		Material / Sign: Aisi-304 & Aisi-316L			Nº Piezas																						
Dibujado / Drawn		M.B.O.		27/08/2019		Acabado / Finishing: Pulido / Polish			Color / Colour:																						
Comprobado / Verified		J.A.B.		27/08/2019		Denominación / Description:			1																						
Observaciones / Observations						STAIR RAIL 3-BEND			Formato DIN - A4																						
						Tolerancias generales no especificadas:			Código: JSR372-065-ADA																						
						S/Tabla adjunta			Revisión 01																						
						Concentricidad:			Version																						
						Angular:			Peso (g)																						
						Desmoldeo:			Densidad																						
						COTA CRITICA			1:15																						
						Tolerancia general DIN-7168 / ISO-2768f (tabla de valores finos)			g / mm ³																						
						<table border="1"> <tr> <td>mayor que</td> <td>-</td> <td>6</td> <td>30</td> <td>120</td> <td>400</td> <td>1000</td> </tr> <tr> <td>hasta</td> <td>6</td> <td>30</td> <td>120</td> <td>400</td> <td>1000</td> <td>-</td> </tr> <tr> <td>tolerancia</td> <td>±0.05</td> <td>±0.10</td> <td>±0.15</td> <td>±0.20</td> <td>±0.30</td> <td>±0.50</td> </tr> </table>			mayor que	-	6	30	120	400	1000	hasta	6	30	120	400	1000	-	tolerancia	±0.05	±0.10	±0.15	±0.20	±0.30	±0.50		
mayor que	-	6	30	120	400	1000																									
hasta	6	30	120	400	1000	-																									
tolerancia	±0.05	±0.10	±0.15	±0.20	±0.30	±0.50																									

