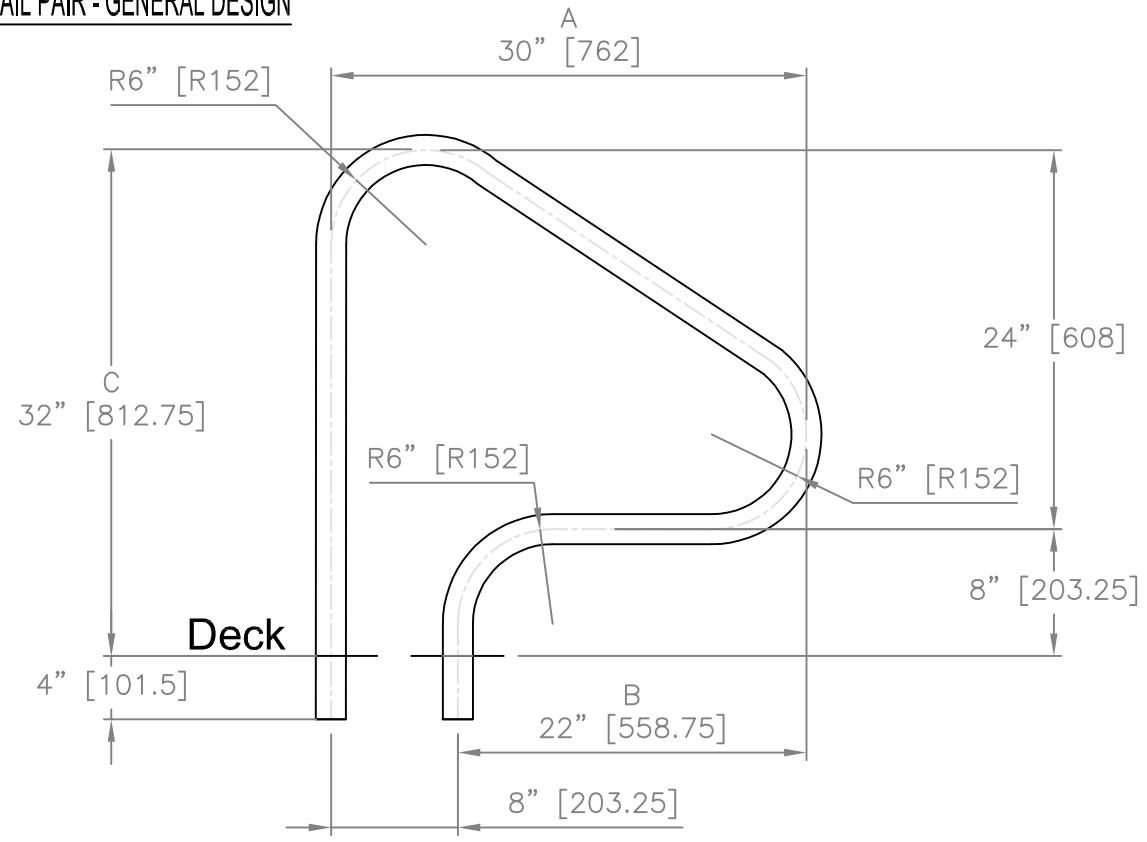
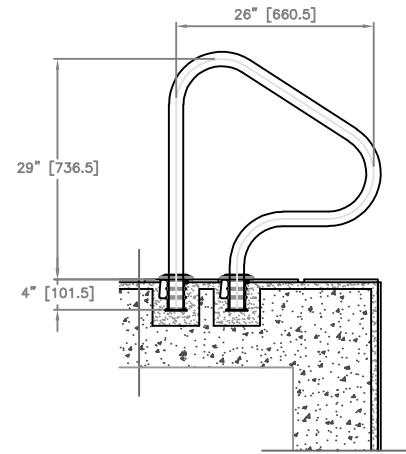


### HAND RAIL PAIR - GENERAL DESIGN



### HAND RAIL PAIR - INSTALLATION



CODE	A	B	C	WALL THICKNESS	TUBING DIAMETER	MATERIAL
JHR30-065-304	30"	22"	32"	0.065"	1.9"	AISI-304
JHR30-065-316	30"	22"	32"	0.065"	1.9"	AISI-316L

	Nombre	Fecha	Firma	Material: Acero inoxidable / Stainless Steel			Nº Piezas 1					
	Dibujado	27/08/2015	27/08/2015	Acabado: Pulido / Polish		Color:						
	Comprobado	M.BLANCO	J.ALONSO	Denominación: <b>HAND RAIL PAIR</b>			Formato DIN - A4					
	Observaciones				Tolerancias generales no especificadas: S/Tabla adjunta		Código: <b>JHR30-065-304/316</b>	Revisión 02	Version			
				Concentricidad:			Peso (g)					
				Angular:				Tolerancia general DIN-7168 / ISO-2768f (tabla de valores finos)				
				Desmoldeo:				COTA CRITICA				
				mayor que	-	6	30	120	400	1000	Densidad g / mm³	Escalas 1:12
				hasta	6	30	120	400	1000	-		
				tolerancia	±0.05	±0.10	±0.15	±0.20	±0.30	±0.50		