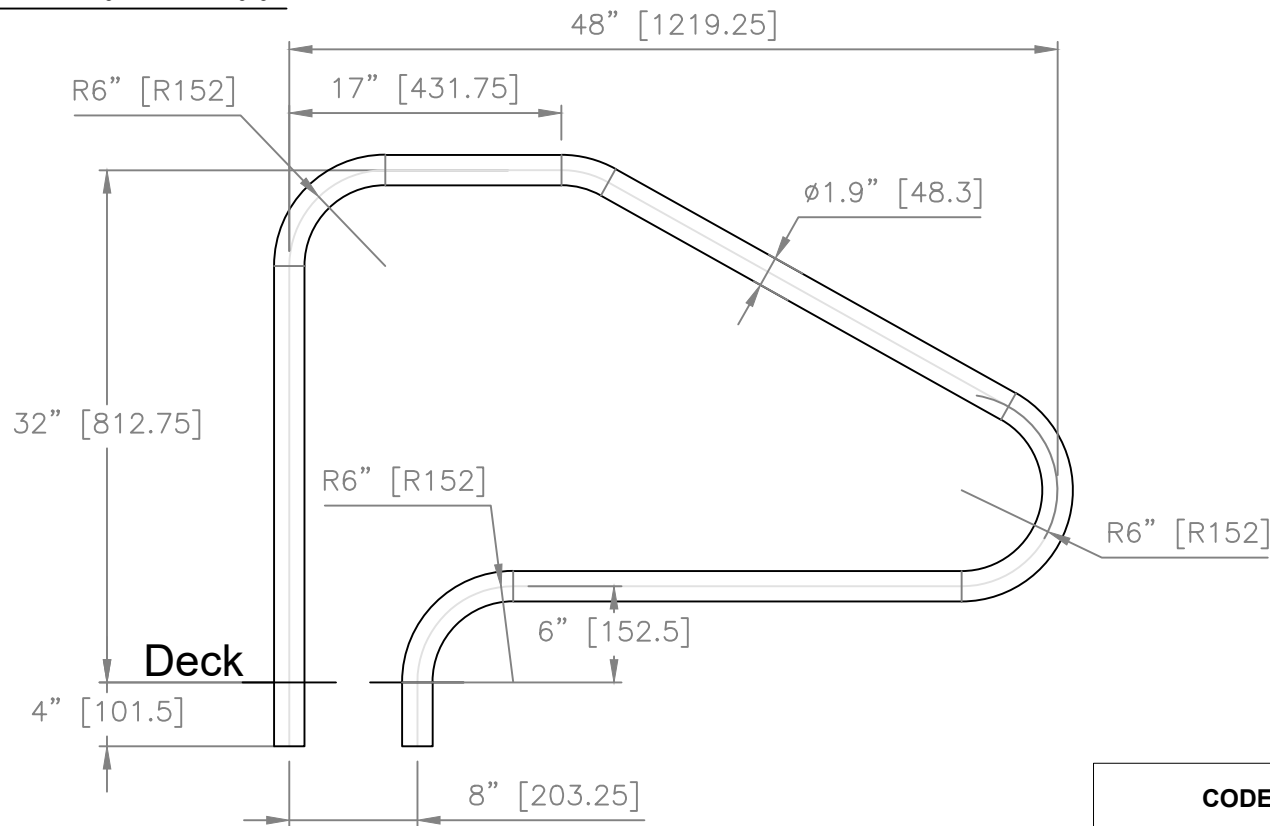
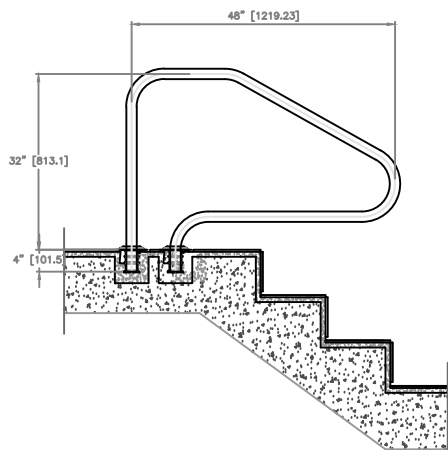


GRAB RAIL - 4 BEND - GENERAL DESIGN



GRAB RAIL - 4 BEND - INSTALLATION



CODE	WALL THICKNESS	TUBING DIAMETER	MATERIAL
JGRA448-049-304	0.049"	1.9"	AISI-304
JGRA448-049-316	0.049"	1.9"	AISI-316L
JGRA448-065-304	0.065"	1.9"	AISI-304
JGRA448-065-316	0.065"	1.9"	AISI-316L

Nombre / Name		Fecha / Date		Firma / Sign		Material / Sign: Aisi-304 & Aisi-316L				Nº Piezas	
Dibujado / Drawn		M.B.O.		27/08/2019		Acabado / Finishing: Pulido / Polish				Color / Colour:	
Comprobado / Verified		J.A.B.		27/08/2019		Denominación / Description:				Formato DIN - A4	
Observaciones / Observations						<h3>GRAB RAIL - 4-BEND</h3>					
						Tolerancias generales no especificadas: S/Tabla adjunta					
Concentricidad:						mayor que - 6 30 120 400 1000				Escalas	
Angular:						hasta 6 30 120 400 1000 -				1:12	
Desmoldeo:						tolerancia ±0.05 ±0.10 ±0.15 ±0.20 ±0.30 ±0.50				Densidad g/mm³	